

SARDIN TOOS CO.

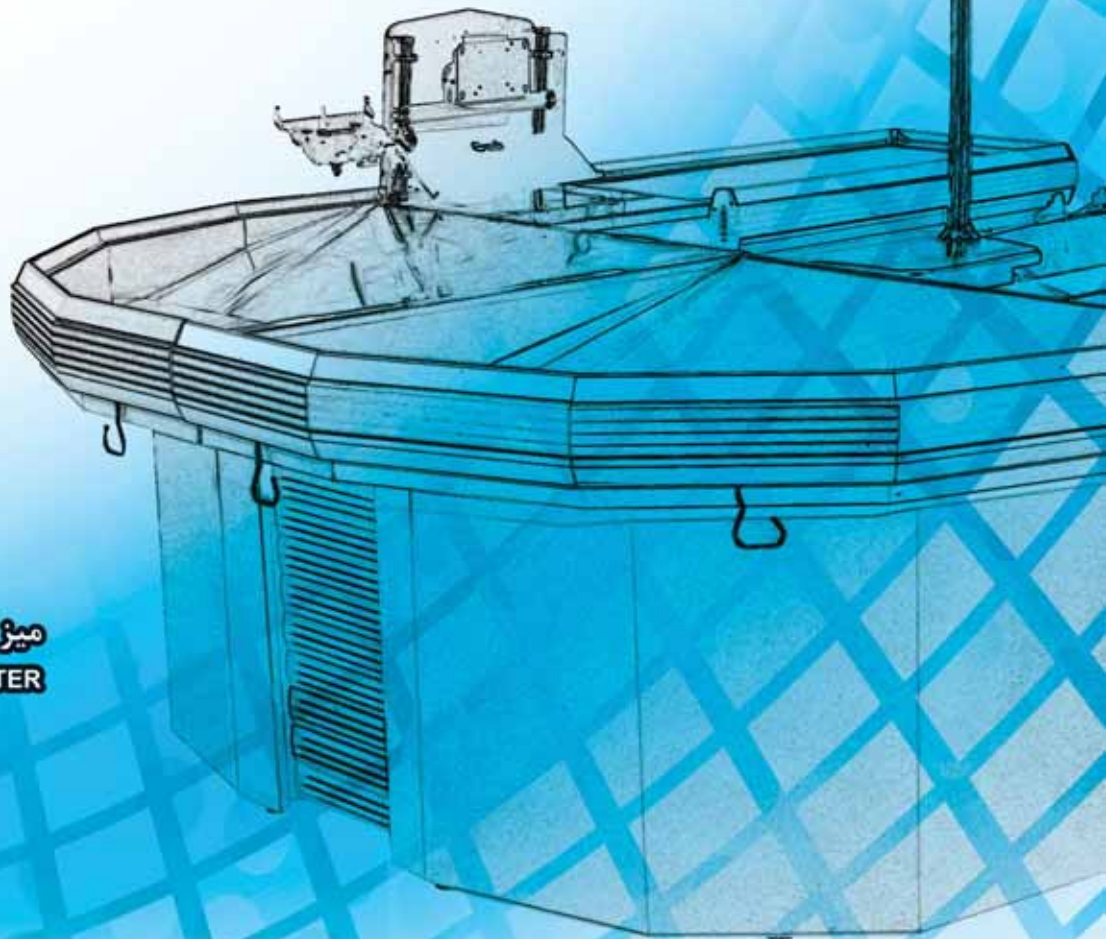
شرکت صنایع فلزی و برودتی سردین توس



تجهیزات فروشگاهی

بهمن BAHMAN

Shop Equipment



میز صندوق (چک اوت)
CHECK-OUT COUNTER

تلفن: ۳۷۲۷۶۶۴۴ - ۹۸ ۵۱ + تلفکس: ۳۷۲۷۹۲۸۹ - ۹۸ ۵۱ +

تلفن: ۲۲۳۵۷۰۳۴ - ۹۸ ۲۱ + تلفکس: ۲۲۳۸۰۸۲۱ - ۹۸ ۲۱ +

تلفن: ۳۲۴۵۳۳۳۵ - ۳۲۴۵۳۲۲۰ - ۹۸ ۵۱ + تلفکس: ۳۲۴۵۳۱۵۳ - ۹۸ ۵۱ +

دفتر و نمایشگاه مشهد: خیابان مطهری جنوبی بین خیابان ۷ و ۹

دفتر و نمایشگاه تهران: سعادت آباد - خیابان کوهستان کوچه گل آذین بن بست ۵ - پلاک ۱

کارخانه: مشهد - جاده کلات - روبروی درب شهرک صنعتی مشهد

Central Office: No.16 , Between South Motahari No. 7 and 9 , Mashhad - IRAN Tel: +98 51 37276644 Fax: +98 51 37279289

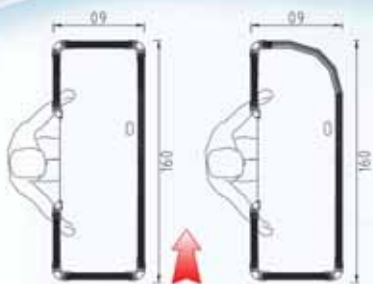
Tehran Office: Second Floor No.1,Fifth dead,End lane,GolAzin Street Saadat Abad,Tehran - IRAN Tel: +98 21 22357034 Fax: +98 21 22380821

Factory: Opposite Kalat industrial zone , Mashhad - IRAN Tel: +98 51 32453220 - 32453335 Fax: +98 51 32453153

www.sardintoos.com

info@sardintoos.com

۱- ميز صندوق اڪسپرس ساده
1- Express Check-out Counter Model I-series



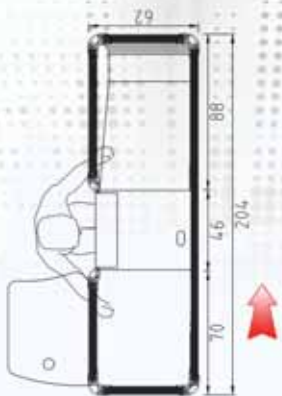
- بدون نوار نقاله
- محل درآور پول و محل اسکنر ايکانتير
- Without Conveyor and Basin
- In-counter Barcode Scanner Place & Cash Drawer as Optional

۲- ميز صندوق اڪسپرس مدل C
2- Express Check-out Counter Model C-series



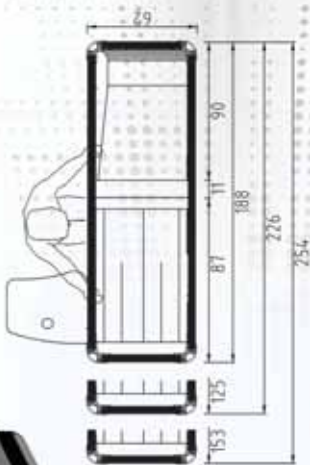
- بدون نوار نقاله
- با محل درآور پول و اسکنر ايکانتير
- امنيت بيشترو عبور راحت تر بدين نوع ساختار مناسب
- Without Conveyor
- With In-counter Barcode Scanner Place & Cash Drawer as optional
- More User Security and Customer Passing because of its Structure

۳- ميز صندوق اڪسپرس مدل A
3- Express Check-out Counter Model I-series



- بدون نوار نقاله
- با محل درآور پول و اسکنر ايکانتير
- فضاي بيشترو بارگيري کافي
- Without Conveyor
- With In-counter Barcode Scanner Place & Cash Drawer as optional
- More Goods Upload Space

۴- ميز صندوق تک مدل A
4- Unique Check-out Counter Model I-series



- بدون ميزگار جلو
- بدون درآور پول و محل اسکنر ايکانتير
- فضاي نوار نقاله بزرگتر در عين کوتاه بودن طول ميز صندوق
- Without Front Work Table
- Without In-counter Barcode Scanner Place & Cash Drawer
- Longer conveyor along with counter shorter length

۷- میز صندوق تک زاویه ای مدل L

7- Unique Check-out Counter Model L-series

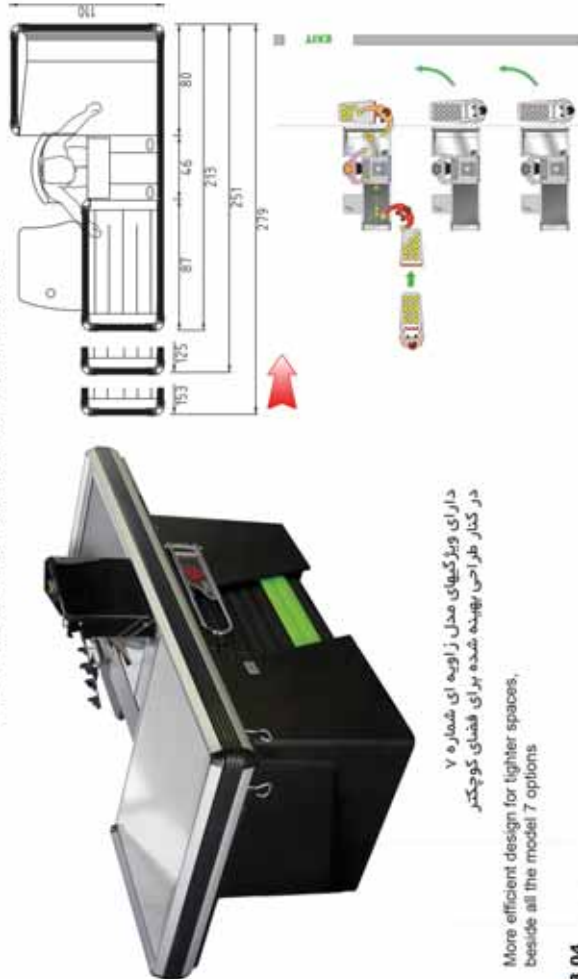


- دارای میزگار جلو . محل درآورد پول و اسکنر اینکانترا
- کاربری بیشتر سوپری بدلیل طول کلی دستگاه و طراحی خاص دستگاه
- در سه طول متفاوت نوار نقاله
- دارای مزیت بارباز و وسیعتر

- With Front Work Table, Cash Drawer & In-counter Barcode Scanner Place
- Supermarket Utility because of its length and design
- in three different conveyor sizes
- wider Basin Volume

۷/۲- میز صندوق تک زاویه ای مدل L

7/2- Unique Check-out counter Model L-series

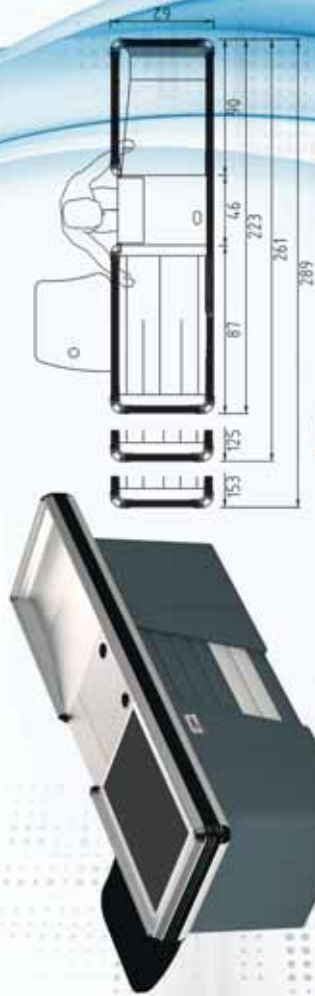


- دارای ویژگیهای مدل زاویه ای شماره ۷
- در کنار طراحی بهینه شده برای فضای کوچکتر

- More efficient design for tighter spaces,
- beside all the model 7 options

۵- میز صندوقی تک مدل I

5- Unique Check-out Counter Model I-series

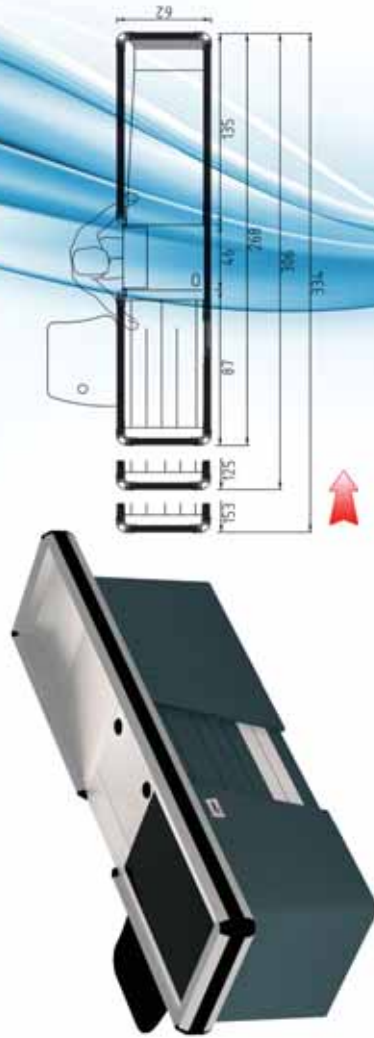


- دارای میزگار جلو . محل درآورد پول و اسکنر اینکانترا
- کاربری عمومی تر بدلیل طول کلی دستگاه
- طول نوار نقاله متوسط

- With Front Work Table, Cash Drawer & In-counter Barcode Scanner Place
- General Utility because of its length and options

۶- میز صندوقی تک مدل I

6- Unique Check-out Counter Model I-series



- دارای میزگار جلو . محل درآورد پول و اسکنر اینکانترا
- دارای مزیت بارباز با حجم بالاتر
- طول نوار نقاله متوسط

- With Front Work Table, Cash Drawer & In-counter Barcode Scanner Place
- more Basin Volume

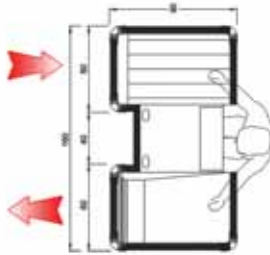
۱۰- میز صندوق دابل خطی 10- Linear Twin Check-out Counter Model I-series



- شامل دو میز صندوق سری ۱ مدل شماره ۳ و شماره ۵
- از ویژگی این مدل عرض بسیار فشرده آن ها می باشد.
- که امکان چانهایی تعداد میز صندوق بیشتری را میدهد.
- متفلسفه این مدل دارای امنیت پایینی است.

- Include two I-series checkouts
- the lightest width twin checkouts
- low security

۱۳- میز صندوق تک مدل W 13- Unique Check-out Counter Model W-series



- با طراحی بسیار خاص میز صندوق که برعکس سایر طراحی ها جهت خوانش قابل تغییر کرده است و مشتری بدون اینکه حرکت کند میتواند از یک سمت بارگذاری و از سمت دیگر کالای خود را برداشت کند.
- از مزیت این میز صندوق امکان چانهایی تعداد بیشتر بدون فاصله و همچنین استفاده در فضای کوچک است.
- بیشتر در صندوق پروموشن و اقلیم کم کاربری دارد.

This checkout meet modern-day shop floor requirements, which demand maximum practicality within a small space.



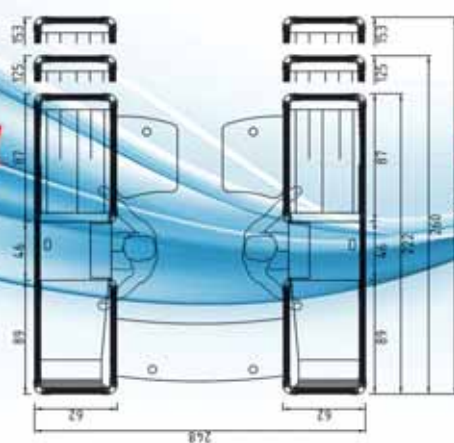
۸- میز صندوق دابل بغل ، مدل H 8- Twin Check-out Counter Model H-series



- یک میز صندوق با دوایر نقله ها سائیز کوچک و پاریز بلند و دیگری بالعکس
- قرارگیری کاربران بغل به بغل یکدیگر
- از ویژگی این مدل عرض فشرده آن ها می باشد که امکان چانهایی تعداد میز صندوق بیشتری را میدهد.

- Include a checkout with small conveyor, tall basin and Conversely the another.
- side-side User Working location
- Very Compact checkout with lighter Width which provides more options in Locating.

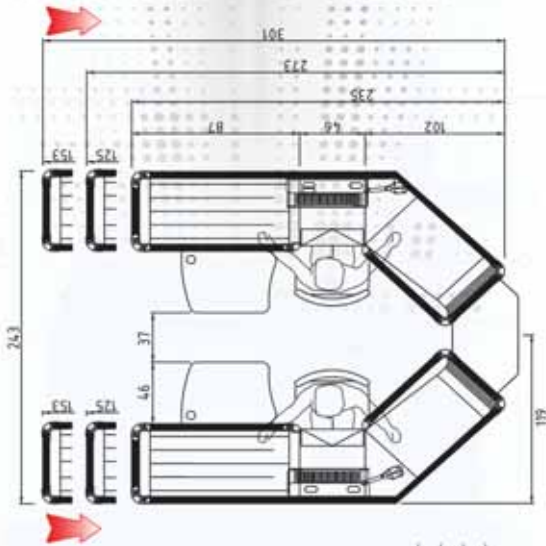
۹- میز صندوق دابل پشت ، مدل H 9- Twin Check-out Counter Model H-series



- شامل دو میز صندوق سری ۱ مدل شماره ۵
- قرارگیری کاربران پشت به پشت یکدیگر
- از ویژگی این مدل طول کوتاهتر آن ها می باشد که فضای جلویی میز بیشتری را میدهد.

- Include two I-series checkouts
- Back-Back User Working location
- Short length checkouts which provides more checkout front space

۱۲ - ميز صندوقى دويل پشت ، مدل V
 12- Twin Check-out Counter Model V-series

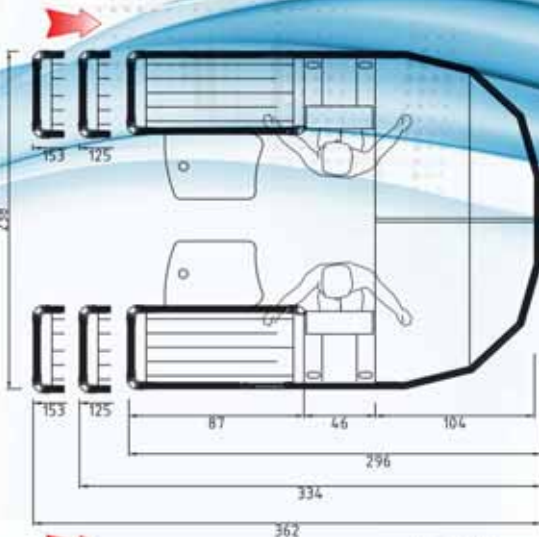


- در سه طول متفاوت نوار نقاله با توجه به فضا و حجم بارگيرى
- قرارگيرى كاربران پشت به پشت يكدگر
- داراى مزيت فضاى بازتر كاربران
- عبور روان تر مشتريان بدليل منحنى بودن گوشه ميزصندوقى

- In three different conveyor sizes according to Space and Goods Loading vol.
- Back-Back User Working location
- Wider User Working Space
- Fluent customer passing because of its Curve design



۱۱ - ميز صندوقى دويل پشت ، مدل U
 11- Twin Check-out Counter Model U-series



- در سه طول متفاوت نوار نقاله با توجه به فضا و حجم بارگيرى
- قرارگيرى كاربران پشت به پشت يكدگر
- داراى مزيت باربرى با حجم بارگيرى بالا
- عبور روان تر مشتريان بدليل منحنى بودن گوشه ميزصندوقى

- In three different conveyor sizes according to Space and Goods Loading vol.
- Back-Back User Working location
- High Goods Loading Volume Basin
- Fluent customer passing because of its Curve design



1

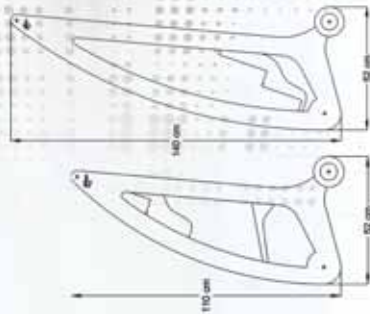


2



استند نمایش جلو میز صندوقی
Check-out Counter Front Display

- فضا و نمای جذاب برای ارائه کالاهای خرید
- قابلیت نصب انواع رگال و طبقه
- با ظرفیت جایگاه راحت و آسان
- چرخ دو سایز و طرح متفاوت



- Attractive design and Goods view
- Very comfortable transporting
- In two sizes as default



استند بغل نوار میز صندوقی
Check-out counter Side Display

- استفاده از بهترین فرمیت و فضا برای ارائه کالای خرید
- قابلیت نصب انواع رگال و طبقه
- فضای مناسب پشت استند جهت عبور کارکن
- این استند به میز متصل و ثابت می شود و قابلیت بارگیری بالایی دارد.

It's fixed to the checkout and have user passing freespace.
Also it has very effective Goods View



استند نمایش جلو میز صندوق پنج قسمتی
Five Set Check-out Counter Display



۱۴ - چک آوت توربو 14-TORBO CHECKOUT



کاربری بیشتر برای دپارتمانهای خاص و لوکس مانند بوتیک پوشاک، آرایش و بهداشتی، گل، شکلات و ...
با توجه به جنس بدنه کامپوزیت آلومینیوم و کلبه مسطحه ی کار بلالایی از سنگ مصنوعی
ساختار هندسی فضایی پایه میز صندوق

نمای بسیار شیک و جذاب همراه با نورپردازی
تسریع در هدایت مشتری بعدی با توجه به تقسیم شدن کمانه مجزای فضای باربر برای هر مشتری .

فرار دادن راحتتر اجناس روی نوار نقاله بدلیل عدم وجود لبه یا مانع
استفاده از بردهای الکترونیکی با آپشن های فراوان - صفحه نمایش وضعیت و نمای بسیار شیک و جذاب
پیش بینی تمام دستگامهای ارتباطی فروشگاهها مانند محل در آفر صندوق پول ، محل اسکنر چندمنظوره اریکساتر

More utilities for special & luxury departments such as garment Boutique,
Cosmetic, flower & gardening, chocolates and according to its base material

of Aluminum composite and surface of Corian

The spatial geometric checkout structure

Pretty stylish Looks with fantastic lighting

Speed up next customer passing according to multi-separated basin

Wider conveyor for more loading

Easier Putting goods on the conveyor because of lack of any edge

Using Electronic boards (PCB) with many options, Status screen and Pretty stylish Looks

Predict in-counter devices such as Cash drawer, POS Scanner and ...

خود چک آوت SELF-CHECKOUT

این صندوق ها که خود یک ماشین تصویب می شوند در فروشگاههای زنجیره ای و سوپر مارکتها و سایر مراکز ها مورد استفاده قرار می گیرند. همانطور که از نام آن مشخص است ، مشتری است که کالاهای خریداری شده خود را محاسبه می کند و مبلغ آن را پرداخت می نماید.

در این پروژه خرید، تنها مشتری می بایست بارکد کالا را در مقابل اسکنر گه سبب آنها را در نابون پلاستیکی قرار دهد.

اینه برای موارد وزنی همچون میوه ها می بایست آن کالا را در ترازوی مخصوص گذاشته و دکمه

در انتها نیز می بایست از طریق کارت، مبلغ خرید را پرداخت نماید.

در انتها نیز می بایست از طریق کارت، مبلغ خرید را پرداخت نماید.

از مزایای این سیستم به موارد ذیل می توان اشاره کرد:

- عدم انتظار در صف های صندوق
- کاهش هزینه نیروی انسانی
- اشغال فضای کمتر به دلیل کوچک بودن این سیستم ها
- افزایش رضایت مشتری



In self-checkout systems, the customer is required to scan the barcodes themselves; input the types of items such as fruit and vegetable (usually with a touchscreen display); weigh them, if applicable; and place all scanned items into a "bagging area". The weight observed in the bagging area is verified against previously stored information to ensure that the correct item is bagged, allowing the customer to proceed only if the observed and expected weights match.

Payment by various methods may be accepted by the machines: card via EFTPOS, debit/credit cards, electronic food assistance cards, cash via coin slot and bank note scanner, and in-store gift cards where applicable. Most coupons also have barcodes and can be scanned the same way that items are scanned, although some require entry by a member of staff.

The benefit to the retailer in providing self-checkout machines is in reduced labour costs: one attendant can often run four to six checkout lanes with the work of the cashier now being assumed by the customer.

The size of a self-checkout machine is also smaller than a traditional checkout manned by a cashier; thus, a store can save space to use in more shelves, display cabinets or additional checkouts.

Customers who do not want to interact with the cashier or be a part of the queue where the current customer and cashier are conversing can now use the self-checkout to avoid those situations.

Self-checkout can also sometimes be faster than using a cashier lane. This can reduce the length of checkout lines and wait times [5] In a survey by NCR, 42% of customers said they like the convenience of self-checkout, while 39% said it was faster than the cashier-assisted line. 90% of those surveyed responded as being users of self-checkout, with 7% of respondents saying they will always use self-checkout regardless of store lines and number of items. Survey respondents in Italy and Australia stated they "always use self-checkout" at a rate of 13% and 9% respectively.



گردون ورودی TURNSTILE



مدل شماره ۱

گردون ورودی سه شاخه
VERTICAL
TRIPOD TURNSTILE



مدل شماره ۲

گردون ورودی فلکه ای
با روکش رنگ
TURNSTILE , POWDER COLOR
COVERED CARROUSEL MODEL



مدل شماره ۳

گردون ورودی (طرح جدید)
تلفیق استیل و رنگ
TURNSTILE (NEW DESIGN)
STEEL CARROUSEL MODEL

